

循逻辑加工确保提供 高生产率解决方案!



难以置信
的生产率

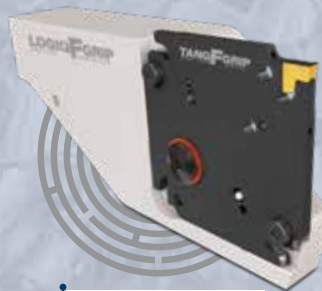
伊斯卡智慧切削刀具 带你走出迷局



LOGIQ 4TURN
POSITIVE DOUBLE SIDED



LOGIQ 3CHAM
THREE FLUTE CHAMDRILL



LOGIQ FGRIP
HIGH FEED GRIP MILLDRILL



LOGIQ 4FEED
HIGH FEED MILLING



NEOLOGIQ
MACHINING INTELLIGENTLY



AMAZING

PRODUCTIVITY



VIDEO



VIDEO



LOGIQ 3CHAM

THREE FLUTE CHAMDRILL

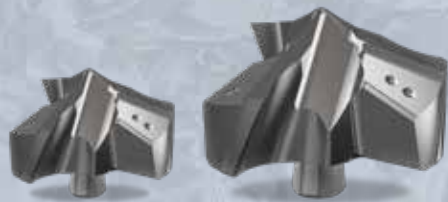
高生产率钻头



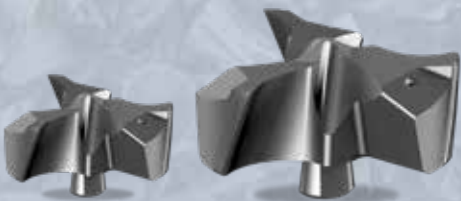
收获更高的
圆度及同轴度

带3个有效切削刃，
自定心平底钻尖，
实现更快更高精度钻削加工。
获取出色的加工孔表面质量，
排屑流畅。
钻头直径范围为12-25.9 mm。

提效
300%



自定心钻尖收获更高
加工表面质量



平底钻尖用于
加工平底孔



1.5XD

3XD

5XD

8XD



NEOLOGIQ
MACHINING INTELLIGENTLY



AMAZING

PRODUCTIVITY



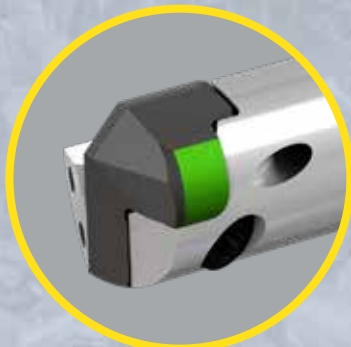
NEOGUN

INDEXABLE GUNDRILL

可换头式枪钻

可换头式枪钻, 无需对刀。
最小化停机时间, 实现高生产率,
获取出色的加工表面质量。

快换刀头,
最小化
停机时间



支撑块



导向块

直径范围为8-12 mm
将刀片安装于钻杆
简便, 易于操作

适用于在所有类型的
机床上, 执行旋转及
非旋转加工作业



AMAZING

PRODUCTIVITY

VIDEO



D82

VIDEO



D160

LOGIQ FGRIP
HIGH FEED GRIP HOLDER

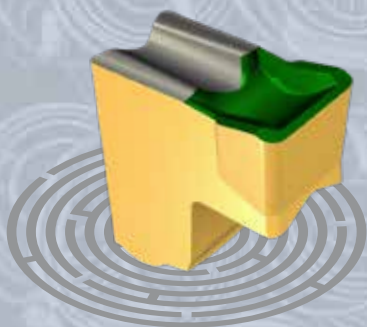
大进给切断刀

高刚性切断刀, 加工无振动!

技术革新的Quad四方形刀板装夹于独特的刀座上, 使得能在大进给率下实现更深的切断加工。确保实现无振动切断加工, 高的切断直线度, 更高的表面质量带来了工件材料的节省。仅需切宽为3mm的刀片即可切断直径为160 mm的棒料。



生产率
提升
300%



TANG-GRIP
PARTING LINE

新刀片设计用于
大进给切断加工



最大切断直径达160 mm
切断直径前所未有



NEOLOGIQ
MACHINING INTELLIGENTLY

Member IMC Group
iscar
www.iscar.com.cn

AMAZING

PRODUCTIVITY

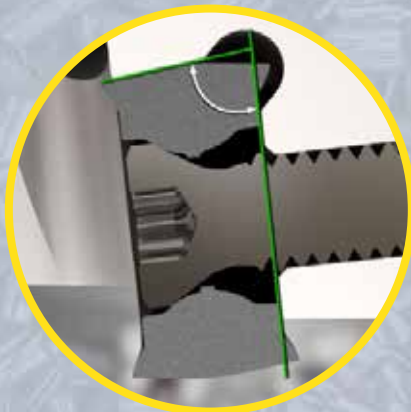


NEODO
S90° LINE

精准90°方肩铣

新铣刀系列用于方肩铣及面铣加工。特别设计的铣刀实现精准90°方肩铣。带8个切削刃的刀片与燕尾型夹持方式相结合，使得能实施更高的切削参数，确保更高生产率。

高生产率
高成本效益



燕尾型刀片定位槽将刀片
牢靠地锁紧于刀体



NEOLOGIQ
MACHINING INTELLIGENTLY



AMAZING

PRODUCTIVITY



VIDEO



LOGIQ 4FEED

HIGH FEED MILLING

大进给铣削

独特的带**4个切削刃**的扭转式大正前角刀片。
铣刀直径涵盖从12 mm的立铣刀到125 mm
的面铣刀。该新铣刀系列能在超大进给下执
行高生产率加工。



NEW

08 mm规格刀片
铣刀直径范围:50 - 125 mm
用于面铣刀



04 mm规格刀片
铣刀直径范围:12 - 32 mm
用于立铣刀



NEOLOGIQ
MACHINING INTELLIGENTLY



AMAZING

PRODUCTIVITY

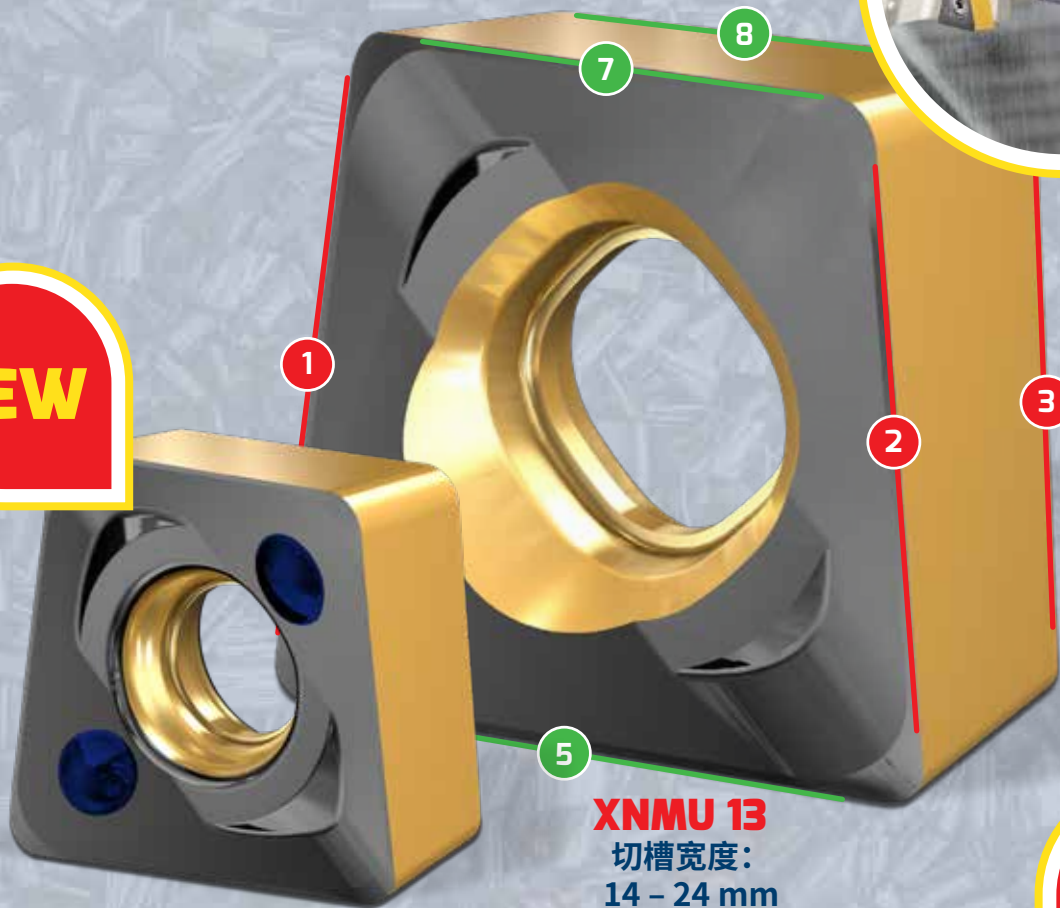


HELISLOT

HELICAL SLOTTING LINE

高效槽铣刀

特别设计的扭转式大正前角双面
刀片带4个右手及4个左手切削刃。
切槽宽度范围为10-24 mm。



XNMU 09
切槽宽度：
10 - 14 mm
铣刀直径范围：32-160 mm

XNMU 13
切槽宽度：
14 - 24 mm
铣刀直径范围：40-200 mm



AMAZING

PRODUCTIVITY



NEOFEED

HIGH FEED LINE

大进给 & 中速进给铣刀

特别设计的**带8个切削刃**的刀片,能在各种铣削应用中实现大进给及中速进给铣削。

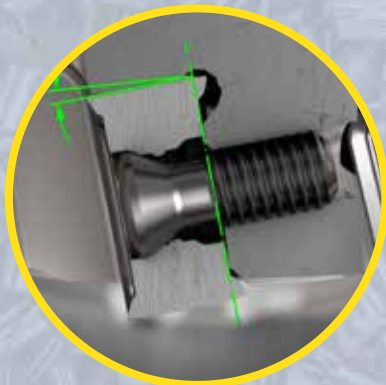


同一刀片既能执行**大进给**铣削,也能执行**中速进给**铣削

满足各种面铣需求



12 mm规格刀片
面铣刀直径范围
为50-100mm



燕尾型夹持
保护刀片
免于窜动



NEOLOGIQ
MACHINING INTELLIGENTLY



AMAZING

PRODUCTIVITY



SWISSGRIP
NARROW WIDTHS

超窄切断刀 实现成本节约!

技术创新的刀杆装夹带**2个刀片定位槽**的刀板, 能实现切断、切槽加工。刀片切宽窄, 为0.6-1.2 mm。适用于瑞士自动机床。刀板安装简单快捷, 无需对刀。



高成本节约
无需对刀



从刀杆的任一侧
装夹刀板均简便快捷

- 刀片切宽为0.6 mm及 0.8 mm 切断直径达 10 mm。
 - 刀片切宽为1.0 mm及 1.2 mm 切断直径达 16 mm。
- 刀片切宽增量为 0.2 mm

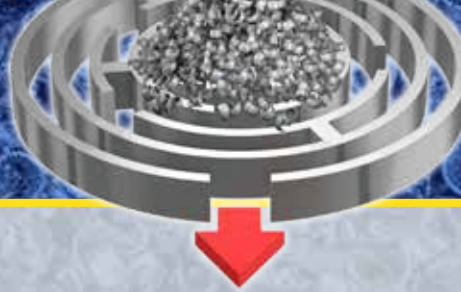


NEOLOGIQ
MACHINING INTELLIGENTLY

Member IMC Group
iscar
www.iscar.com.cn

AMAZING

PRODUCTIVITY



WHISPERLINE

ANTI-VIBRATION

防振降噪深腔加工车刀

14倍径加长型防振降噪车刀杆
结合模块式刀夹, 实现
深腔车削加工。



深腔车削
防振降噪



多种多样的可换式刀头
用于装夹各种
几何形状的车削刀片、
螺纹加工刀片及切槽刀片。



AMAZING

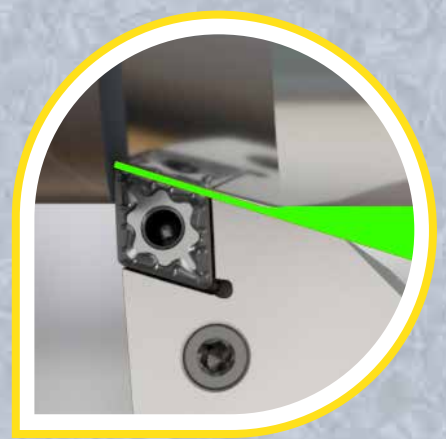
PRODUCTIVITY



NEOTURN ISOTURNING

70°刀尖角 车刀

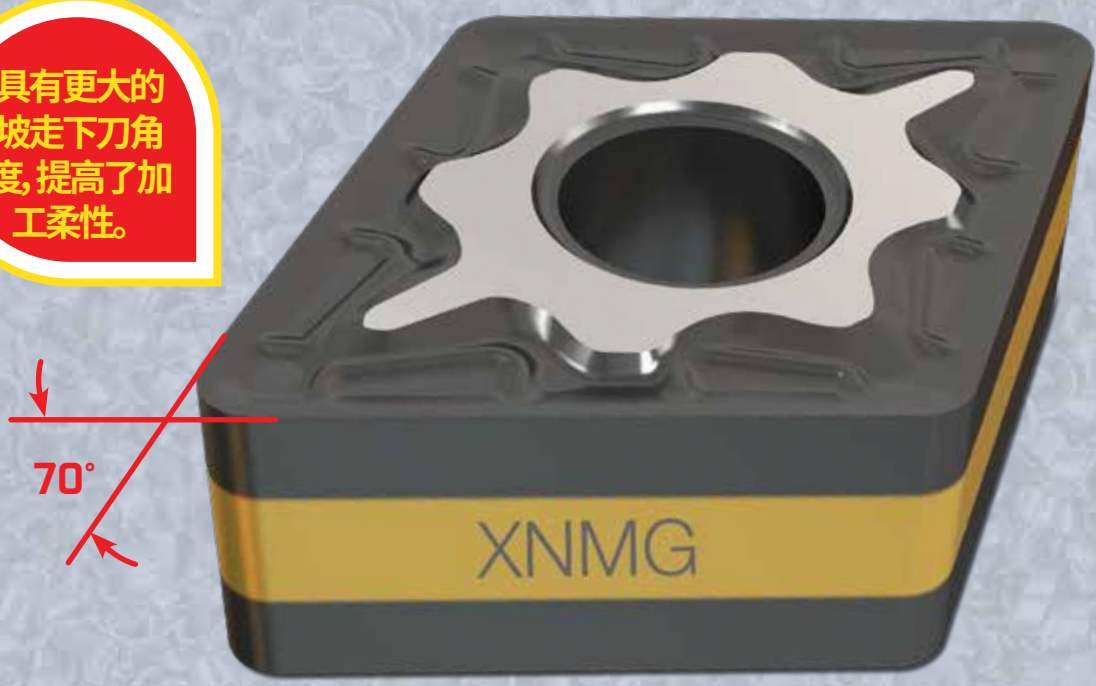
带70°刀尖角的全新XNMG车刀片，
综合了55°及80°刀尖角刀片的优点。
一款适用于多种车削应用的刀片。



确保排屑流畅

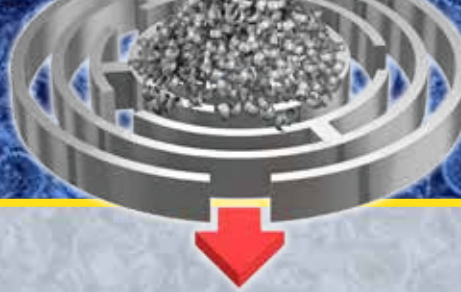


具有更大的
坡走下刀角
度, 提高了加
工柔性。



AMAZING

PRODUCTIVITY



NEOSWISS
INDEXABLE HEADS

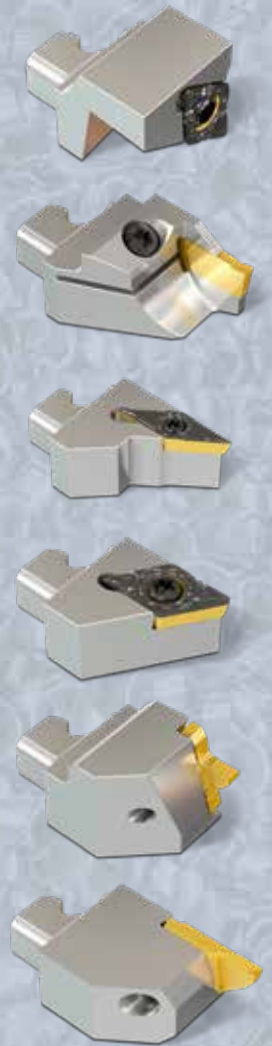
瑞士型模块式车刀杆

用于瑞士型自动
车床的全新系列，
快换刀头。
最小化对刀时间。



各式右手及
左手刀头
均能装夹于
同一刀杆上

快换刀头
最小化
停机时间



旋转式楔形机构设计，
将夹持力放大，
实现高刚性连接。



NEOLOGIQ
MACHINING INTELLIGENTLY



AMAZING

PRODUCTIVITY



JETCROWN

LOGIQ JET COOLANT

技术创新的装夹方式 精准直达的冷却射流

JETCROWN快换夹紧式冷却模块
特别的方式装夹方形刀板，
冷却模块带来高效冷却射流。
刀片寿命更高。
快换刀板，无需对刀。



冷却射流高效精准直达
刀片前刀面及后刀面

切断收益
提高
200%



NEOLOGIQ
MACHINING INTELLIGENTLY



AMAZING

PRODUCTIVITY



NEOPASS

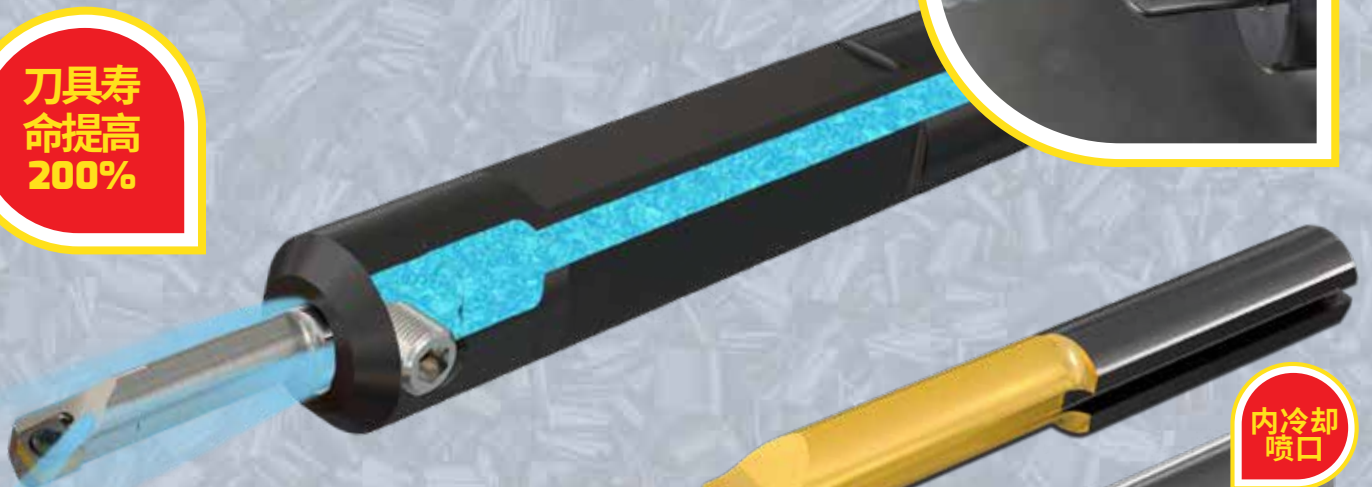
PICCO LINES HOLDER

SMART夹持柄 用于小零件的内孔加工

SMART夹持柄能装夹所有类型的PICCO小刀杆。带有特别的冷却喷口以提高刀具寿命。



刀具寿命提高
200%



内冷却
喷口

PICCO CUT
MINI BORING

PICCO INDEX
INDEXABLE INSERTS

PICCO JET
COOLANT THROUGH

内冷却
喷口

为小零件的加工提供
各式夹持柄和
PICCO小刀杆



NEOLOGIQ
MACHINING INTELLIGENTLY



AMAZING

PRODUCTIVITY



VIDEO



MULTI-MASTER

INDEXABLE HEADS

Ø32 mm高成本效益， 变形金刚可换式立铣刀头 可组装成40,000种可换头式硬质合金立铣刀

全新直径32 mm变形金刚立铣刀头用于粗铣、半精铣及精铣加工，具有坡走铣能力，实现成本节省，提高生产率。

全新
32mm
刀头



NEOLOGIQ
MACHINING INTELLIGENTLY



AMAZING

PRODUCTIVITY



MULTI-MASTER

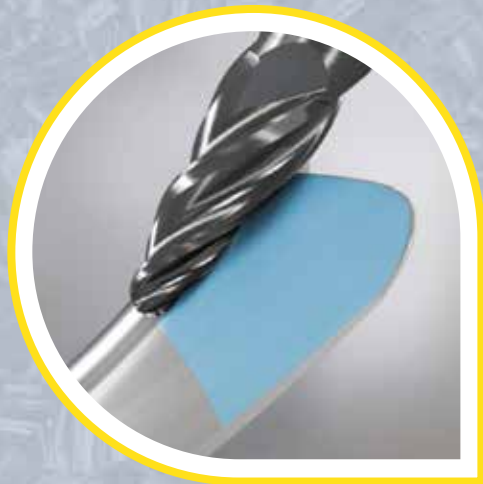
INDEXABLE HEADS

采用鼓形铣刀头 铣削进刀路径减少75%

全新鼓形变形金刚立铣刀头，
用于高精度精铣加工，
优化宝贵的加工时间。



超快
铣削
加工



鼓形刀头
最高缩短
75%进刀路径



直径范围 Ø8 mm

Ø16 mm

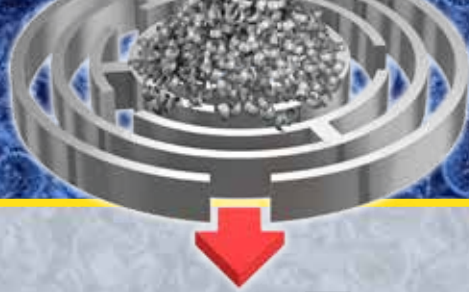


NEOLOGIQ
MACHINING INTELLIGENTLY



AMAZING

PRODUCTIVITY



LOGIQ4TURN

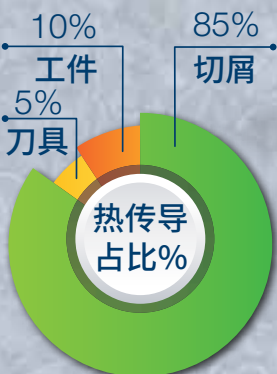
POSITIVE DOUBLE SIDED

大正前角车刀

伊斯卡智慧切削刀具 确保在金属切削中,切削热的产生与散热之间做到更优化的平衡。



双面大正前角刀片,用于轻快切削



伊斯卡车刀断屑槽 确保在金属切削中,切削热的产生与散热之间做到更优化的平衡

